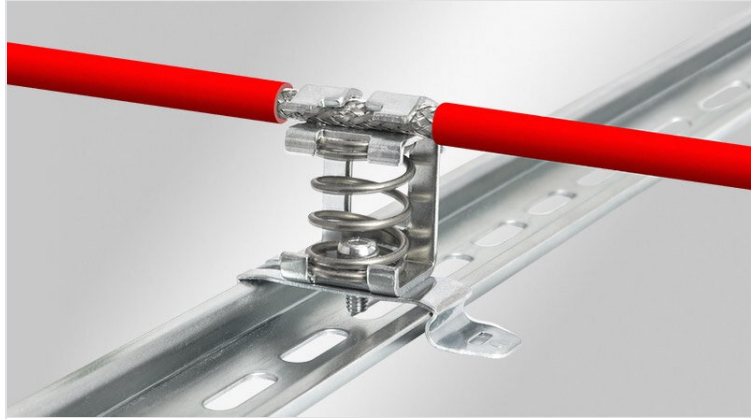


EMV Schirmklemmen mit Druckfeder

mit oder ohne integrierte Zugentlastung



EMV Schirmklemmen mit Druckfeder werden überall dort eingesetzt, wo der Schirm einzelner Leitungen mit dem Massepotenzial verbunden werden muss. Die Schirmklemmen ermöglichen eine sichere und einfache Abschirmung von Leitungen.

Versionen mit Zugentlastung: Die Leitung selbst wird gemäß DIN EN 62444 mittels Kabelbinder über den Kabelaußenmantel zugentlastet und schützt somit den Kabelschirm, da dieser mechanisch nicht für Zugkräfte ausgelegt ist. Eine Zugentlastung kann zu Beschädigungen führen, auch der darunter liegenden Einzeladern.

Montierbar sind die Schirmklemmen mit einer Schraube auf Montageplatten, auf 10 x 3 mm Sammelschienen, auf 30 mm C-Schienen oder auf 35 mm Hutschienen.



RoHS
compliant



Made in
Germany

Technische Daten

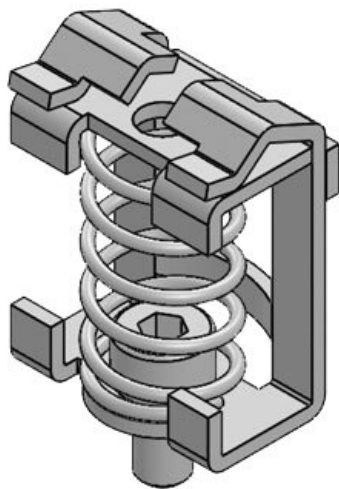
| | |
|--------------------|--|
| Material | Schirmklemme: Stahl, galvanisch verzinkt |
| Brandklasse | |
| Montageart | Schrauben, Rasten |

Vorteile

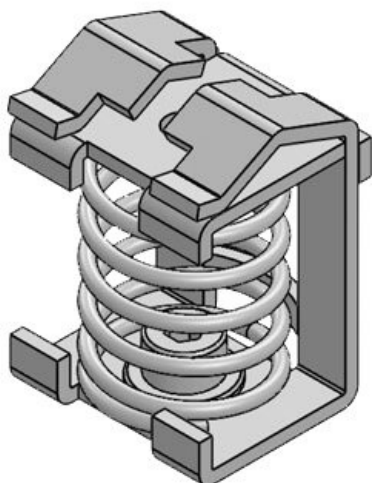
- Ständiger und konstanter Druck auf dem Kabelschirm
- Teils integrierte Möglichkeit der Zugentlastung
- Schirmkontaktierung und Zugentlastung voneinander getrennt
- Einfachste Montage/ Demontage
- Vielseitige Montageoptionen
- Sehr große Klemmbereiche, hierdurch weniger unterschiedliche Ausführungen erforderlich

Produktvarianten & Größen

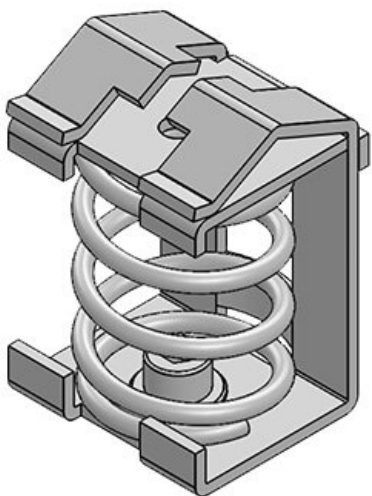
SK 3-8



| | | | |
|---------------------------|-------------------|---------------------------|---------------|
| Artikelnummer | 36222.002 | Breite | 13 mm |
| EAN | 4251269302 | Höhe | 26 mm |
| | 190 | Lochung | M4 |
| Verpackungseinheit | 10 | Anzahl Schraublöcher | 1 |
| Für max. Anzahl Leitungen | 1 | Durchmesser Schraublöcher | 4,2 mm |
| Min. Schirmdurchm. | 3 mm | | |
| Max. Schirmdurchm. | 8 mm | | |
| Länge | 18,5 mm | | |



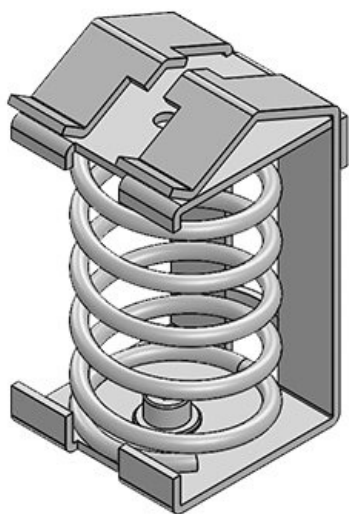
| | | | |
|---------------------------|-------------------|---------------------------|---------------|
| Artikelnummer | 36224.002 | Breite | 20 mm |
| EAN | 4251269302 | Höhe | 32 mm |
| | 206 | Lochung | M4 |
| Verpackungseinheit | 10 | Anzahl Schraublöcher | 1 |
| Für max. Anzahl Leitungen | 1 | Durchmesser Schraublöcher | 4,2 mm |
| Min. Schirmdurchm. | 4 mm | | |
| Max. Schirmdurchm. | 13,5 mm | | |
| Länge | 22 mm | | |



| | | | |
|---------------------------|-------------------|---------------------------|---------------|
| Artikelnummer | 36226 | Breite | 25 mm |
| EAN | 4251269302 | Höhe | 41 mm |
| | 213 | Lochung | M4 |
| Verpackungseinheit | 10 | Anzahl Schraublöcher | 1 |
| Für max. Anzahl Leitungen | 1 | Durchmesser Schraublöcher | 4,2 mm |
| Min. Schirmdurchm. | 10 mm | | |
| Max. Schirmdurchm. | 20 mm | | |
| Länge | 27 mm | | |

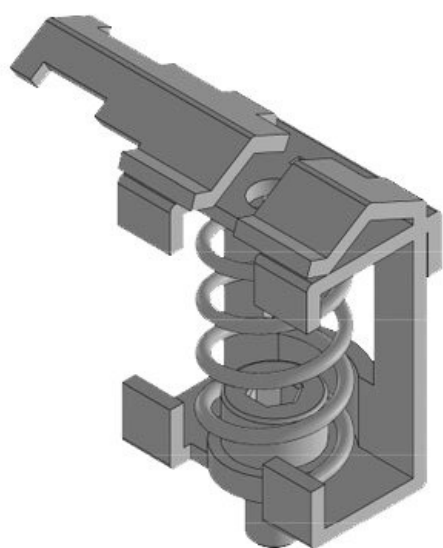
SK 15-32

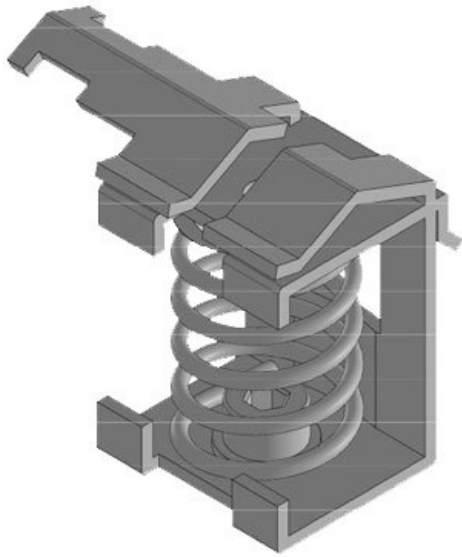
| | | | |
|---------------------------|-------------------|---------------------------|---------------|
| Artikelnummer | 36228 | Breite | 37 mm |
| EAN | 4251269302 | Höhe | 64 mm |
| | 220 | Lochung | M4 |
| Verpackungseinheit | 10 | Anzahl Schraublöcher | 1 |
| Für max. Anzahl Leitungen | 1 | Durchmesser Schraublöcher | 4,2 mm |
| Min. Schirmdurchm. | 15 mm | | |
| Max. Schirmdurchm. | 32 mm | | |
| Länge | 33,5 mm | | |



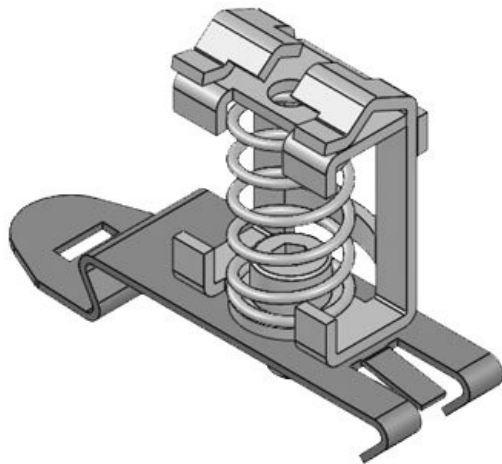
SKZ 3-8

| | | | |
|-------------------------------|-------------------|---------------------------|----------------|
| Artikelnummer | 36222 | Länge | 30,5 mm |
| EAN | 4251269302 | Breite | 12,8 mm |
| | 190 | Höhe | 31,8 mm |
| Verpackungseinheit | 10 | Lochung | M4 |
| Zugentlastung (nach EN 62444) | 1 | Anzahl Schraublöcher | 1 |
| Für max. Anzahl Leitungen | 1 | Durchmesser Schraublöcher | 4,2 mm |
| Min. Schirmdurchm. | 3 mm | | |
| Max. Schirmdurchm. | 8 mm | | |





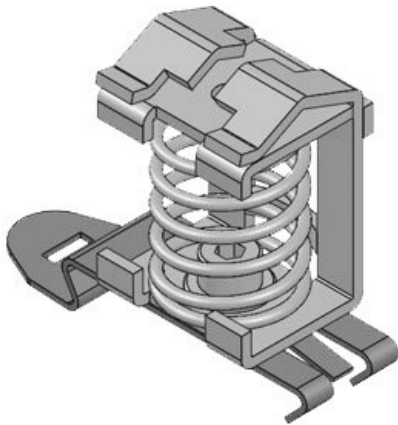
| | | | |
|-------------------------------|-------------------|---------------------------|----------------|
| Artikelnummer | 36224 | Länge | 36 mm |
| EAN | 4251269302 | Breite | 22 mm |
| | 206 | Höhe | 37,8 mm |
| Verpackungseinheit | 10 | Lochung | M4 |
| Zugentlastung (nach EN 62444) | 1 | Anzahl | 1 |
| Für max. Anzahl Leitungen | 1 | Schraublöcher Durchmesser | 4,2 mm |
| Min. Schirmdurchm. | 4 mm | Schraublöcher | |
| Max. Schirmdurchm. | 13,5 mm | | |



| | | | |
|---------------------------|-------------------|------------|----------------|
| Artikelnummer | 36500.002 | Breite | 14 mm |
| EAN | 4251269302 | Höhe | 32,7 mm |
| | 985 | Aufbauhöhe | 26 mm |
| Verpackungseinheit | 10 | | |
| Für max. Anzahl Leitungen | 1 | | |
| Min. Schirmdurchm. | 3 mm | | |
| Max. Schirmdurchm. | 8 mm | | |
| Länge | 50 mm | | |

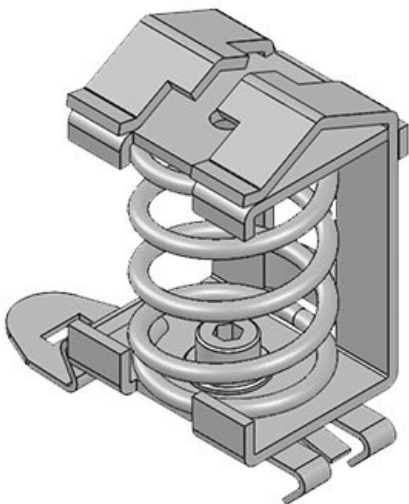
SF|SK 4-13.5

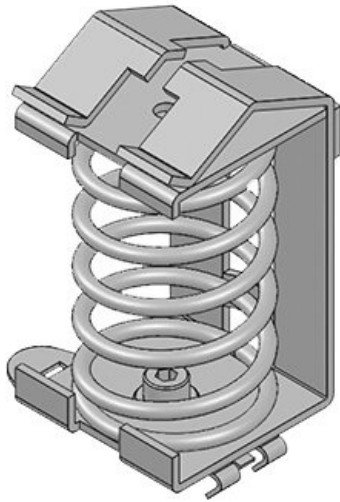
| | | | |
|---------------------------|-------------------|------------|----------------|
| Artikelnummer | 36502.002 | Breite | 20 mm |
| EAN | 4251269302 | Höhe | 38,7 mm |
| | 992 | Aufbauhöhe | 32 mm |
| Verpackungseinheit | 10 | | |
| Für max. Anzahl Leitungen | 1 | | |
| Min. Schirmdurchm. | 4 mm | | |
| Max. Schirmdurchm. | 13,5 mm | | |
| Länge | 50 mm | | |



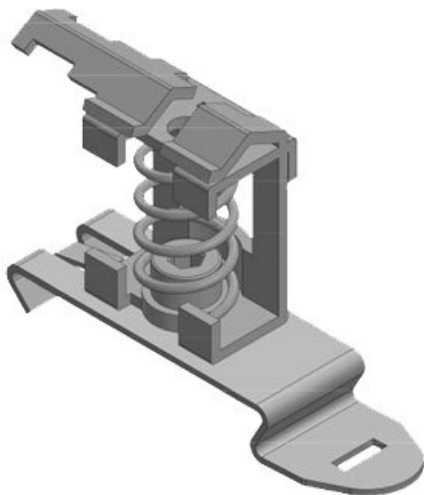
SF|SK 10-20

| | | | |
|---------------------------|-------------------|------------|----------------|
| Artikelnummer | 36504 | Breite | 25 mm |
| EAN | 4251269303 | Höhe | 47,7 mm |
| | 005 | Aufbauhöhe | 41 mm |
| Verpackungseinheit | 10 | | |
| Für max. Anzahl Leitungen | 1 | | |
| Min. Schirmdurchm. | 10 mm | | |
| Max. Schirmdurchm. | 20 mm | | |
| Länge | 50 mm | | |





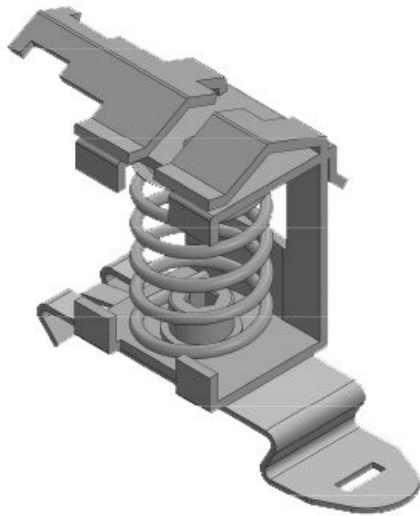
| | | | |
|---------------------------|-------------------|------------|----------------|
| Artikelnummer | 36506 | Breite | 37 mm |
| EAN | 4251269303 | Höhe | 70,7 mm |
| | 012 | Aufbauhöhe | 64 mm |
| Verpackungseinheit | 10 | | |
| Für max. Anzahl Leitungen | 1 | | |
| Min. Schirmdurchm. | 15 mm | | |
| Max. Schirmdurchm. | 32 mm | | |
| Länge | 50 mm | | |



| | | | |
|-------------------------------|-------------------|------------|----------------|
| Artikelnummer | 36500 | Länge | 53,3 mm |
| EAN | 4251269319 | Breite | 14 mm |
| | 303 | Höhe | 32,8 mm |
| Verpackungseinheit | 10 | Aufbauhöhe | 26,7 mm |
| Zugentlastung (nach EN 62444) | 1 | | |
| Für max. Anzahl Leitungen | 1 | | |
| Min. Schirmdurchm. | 3 mm | | |
| Max. Schirmdurchm. | 8 mm | | |

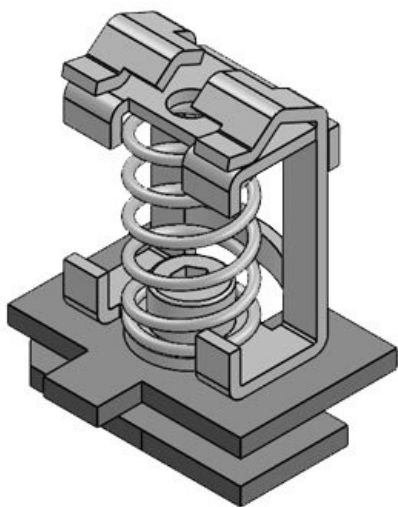
SF|SKZ 4-13.5

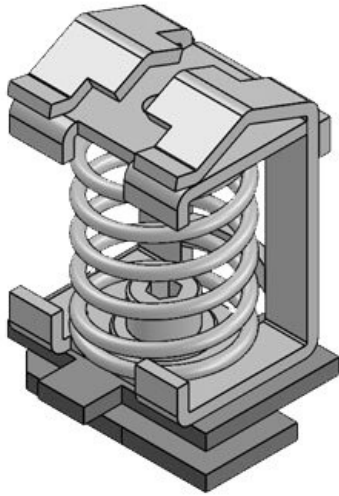
| | | | |
|-------------------------------|-------------------|------------|----------------|
| Artikelnummer | 36502 | Länge | 57,3 mm |
| EAN | 4251269319 | Breite | 21,7 mm |
| | 310 | Höhe | 38,9 mm |
| Verpackungseinheit | 10 | Aufbauhöhe | 32,7 mm |
| Zugentlastung (nach EN 62444) | 1 | | |
| Für max. Anzahl Leitungen | 1 | | |
| Min. Schirmdurchm. | 4 mm | | |
| Max. Schirmdurchm. | 13,5 mm | | |



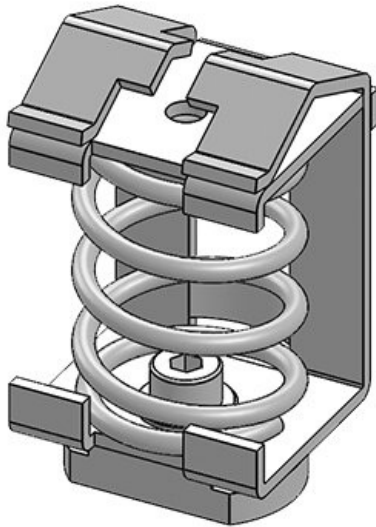
SC|SK 3-8

| | | | |
|---------------------------|-------------------|--------|----------------|
| Artikelnummer | 36696.002 | Breite | 12,5 mm |
| EAN | 4251269303 | Höhe | 32,4 mm |
| | 180 | | |
| Verpackungseinheit | 10 | | |
| Für max. Anzahl Leitungen | 1 | | |
| Min. Schirmdurchm. | 3 mm | | |
| Max. Schirmdurchm. | 8 mm | | |
| Länge | 26 mm | | |





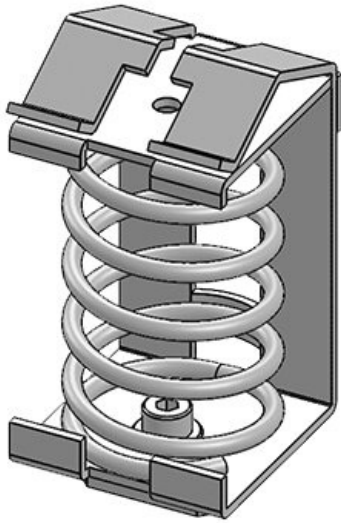
| | | | |
|---------------------------|-------------------|--------|----------------|
| Artikelnummer | 36700.002 | Breite | 20,3 mm |
| EAN | 4251269303 | Höhe | 38,5 mm |
| | 197 | | |
| Verpackungseinheit | 10 | | |
| Für max. Anzahl Leitungen | 1 | | |
| Min. Schirmdurchm. | 4 mm | | |
| Max. Schirmdurchm. | 13,5 mm | | |
| Länge | 26 mm | | |



| | | | |
|---------------------------|-------------------|--------|----------------|
| Artikelnummer | 36704 | Breite | 25,3 mm |
| EAN | 4251269303 | Höhe | 47,5 mm |
| | 203 | | |
| Verpackungseinheit | 10 | | |
| Für max. Anzahl Leitungen | 1 | | |
| Min. Schirmdurchm. | 10 mm | | |
| Max. Schirmdurchm. | 20 mm | | |
| Länge | 26 mm | | |

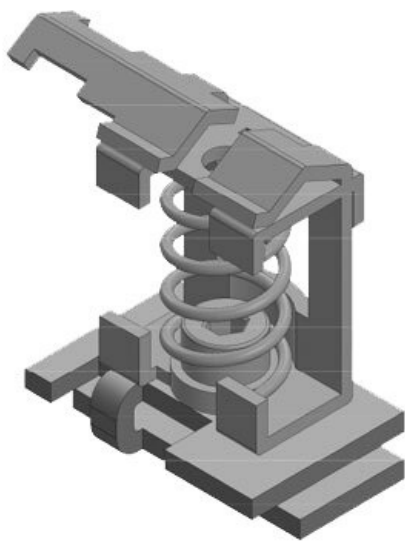
SC|SK 15-32

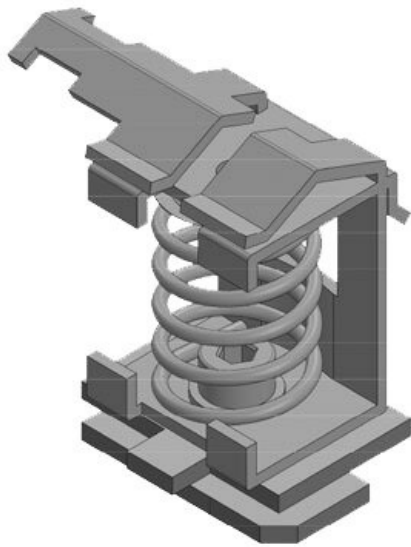
| | | | |
|---------------------------|-------------------|--------|----------------|
| Artikelnummer | 36708 | Breite | 36,8 mm |
| EAN | 4251269303 | Höhe | 70,5 mm |
| | 210 | | |
| Verpackungseinheit | 10 | | |
| Für max. Anzahl Leitungen | 1 | | |
| Min. Schirmdurchm. | 15 mm | | |
| Max. Schirmdurchm. | 32 mm | | |
| Länge | 26 mm | | |



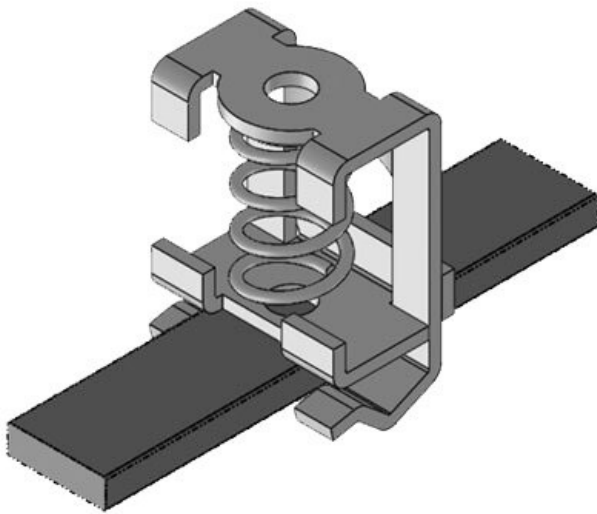
SC|SKZ 3-8

| | | | |
|-------------------------------|-------------------|--------|----------------|
| Artikelnummer | 36696 | Länge | 30,5 mm |
| EAN | 4251269319 | Breite | 22,5 mm |
| | 341 | Höhe | 32,6 mm |
| Verpackungseinheit | 10 | | |
| Zugentlastung (nach EN 62444) | 1 | | |
| Für max. Anzahl Leitungen | 1 | | |
| Min. Schirmdurchm. | 3 mm | | |
| Max. Schirmdurchm. | 8 mm | | |





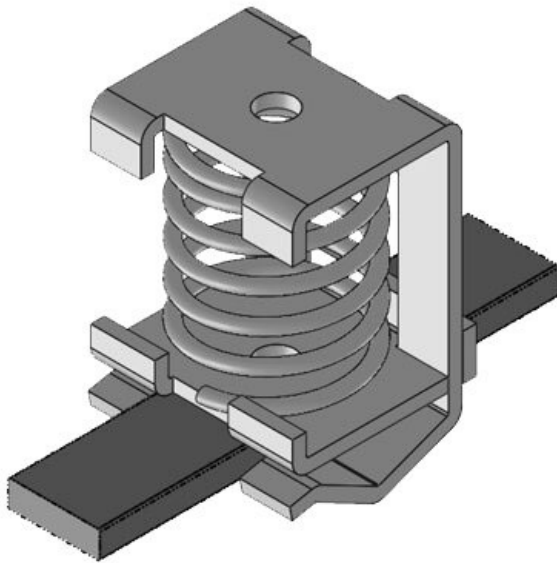
| | | | |
|-------------------------------|-------------------|--------|----------------|
| Artikelnummer | 36700 | Länge | 36 mm |
| EAN | 4251269319 | Breite | 22,5 mm |
| | 358 | Höhe | 38,7 mm |
| Verpackungseinheit | 10 | | |
| Zugentlastung (nach EN 62444) | 1 | | |
| Für max. Anzahl Leitungen | 1 | | |
| Min. Schirmdurchm. | 4 mm | | |
| Max. Schirmdurchm. | 13,5 mm | | |



| | | | |
|---------------------------|-------------------|--------|--------------|
| Artikelnummer | 36235.002 | Breite | 13 mm |
| EAN | 4251269302 | Höhe | 26 mm |
| | 282 | | |
| Verpackungseinheit | 10 | | |
| Für max. Anzahl Leitungen | 1 | | |
| Min. Schirmdurchm. | 3 mm | | |
| Max. Schirmdurchm. | 8 mm | | |
| Länge | 18,5 mm | | |

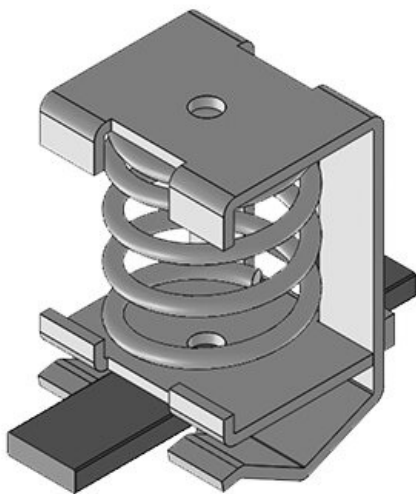
SS|SK 4-13.5

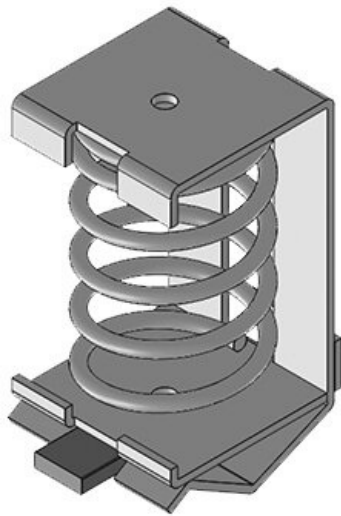
| | | | |
|---------------------------|-------------------|--------|--------------|
| Artikelnummer | 36236.002 | Breite | 20 mm |
| EAN | 4251269302 | Höhe | 32 mm |
| | 299 | | |
| Verpackungseinheit | 10 | | |
| Für max. Anzahl Leitungen | 1 | | |
| Min. Schirmdurchm. | 4 mm | | |
| Max. Schirmdurchm. | 13,5 mm | | |
| Länge | 22 mm | | |



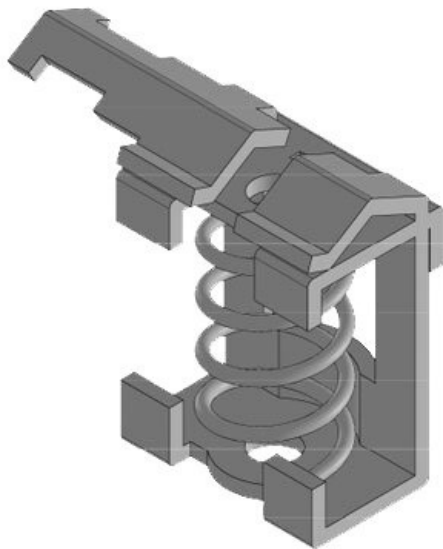
SS|SK 10-20

| | | | |
|---------------------------|-------------------|--------|--------------|
| Artikelnummer | 36237 | Breite | 25 mm |
| EAN | 4251269302 | Höhe | 41 mm |
| | 305 | | |
| Verpackungseinheit | 10 | | |
| Für max. Anzahl Leitungen | 1 | | |
| Min. Schirmdurchm. | 10 mm | | |
| Max. Schirmdurchm. | 20 mm | | |
| Länge | 27 mm | | |





| | | | |
|---------------------------|-------------------|--------|--------------|
| Artikelnummer | 36238 | Breite | 36 mm |
| EAN | 4251269302 | Höhe | 64 mm |
| | 312 | | |
| Verpackungseinheit | 10 | | |
| Für max. Anzahl Leitungen | 1 | | |
| Min. Schirmdurchm. | 15 mm | | |
| Max. Schirmdurchm. | 32 mm | | |
| Länge | 33,5 mm | | |



| | | | |
|-------------------------------|-------------------|--------|----------------|
| Artikelnummer | 36235 | Länge | 30,5 mm |
| EAN | 4251269319 | Breite | 12,8 mm |
| | 327 | Höhe | 25,9 mm |
| Verpackungseinheit | 10 | | |
| Zugentlastung (nach EN 62444) | 1 | | |
| Für max. Anzahl Leitungen | 1 | | |
| Min. Schirmdurchm. | 3 mm | | |
| Max. Schirmdurchm. | 8 mm | | |

| | | | |
|---------------|-------------------|--------|----------------|
| Artikelnummer | 36236 | Länge | 36 mm |
| EAN | 4251269319 | Breite | 22 mm |
| | 334 | Höhe | 31,9 mm |

Verpackungseinheit **10**
Zugentlastung **1**
(nach EN 62444)
Für max. Anzahl Leitungen **1**
Min. Schirmdurchm. **4 mm**
Max. Schirmdurchm. **13,5 mm**

